

John Gardener 3in1 2,2KW multifunkcionális bozótvágógép



Használati utasítás
Az eredeti utasítások
fordítása

Műszaki adatok:

Motortérfogat: 52 cm²

Motorteljesítmény: 2,2 KW 3

HP

Motortípus: kétütemű, léghűtéses

Üzemanyagtartály úrtartalma: 850 ml

Üzemanyag-keverési arány:

1:25 Munkaszélesség: 25,5 /

41 cm

Általános

- A munkaterületnek tisztának és olyan tárgytól mentesnek kell lennie, amelyek a vágóegységet megrongálhatják, vagy elhajíthatják és megsérülhet a kezelő.
és a jelenlévők.
- A kaszálást természetes vagy mesterséges fényben kell végezni, feltéve, hogy a jó láthatóság megmarad.
- Tilos nedves füvet nyírni, és tilos esőben vagy hóban is nyírni.
és egyéb csapadék.
- Ne indítsa el a bozótvágot illetéktelen személyek jelenlétében. Ugyanis a bozótvágógépet kezelő személy felelős a bozótvágógép leeresztése által okozott balesetekért és veszélyekért.
- A bozótvágot kezelő személynek mindig viselnie kell egyéni védőfelszerelést (fülvédő). hallókészülék és védőszemüveg), viseljen szilárd cipőt és hosszú nadrágot.
- Tilos a gépet olyan cipőben használni, amelynek sarka vagy lábujja szabadon van, vagy szandálban.
- Az üzemanyagot az erre a célra kialakított lombikokban kell tárolni, de nem több, mint egy hónap.
- A tankolást friss levegőn kell elvégezni a motor beindítása előtt,
Ne tankoljon, amíg a motor meleg, és soha ne tankoljon, amíg a motor jár.
- Tankolás közben tilos a dohányzás, és a tankolás is kötelező.
a nyílt lángforrásoktól biztonságos távolságban.
- Alaposan törölje fel a tankolás során keletkezett üzemanyagfoltokat.
- Üzemanyagot csak erre a célra kialakított, lezárt flakonokban szabad szállítani.
- Ha a hangtompító megsérült, azonnal cserélje ki.
- A munka megkezdése előtt mindig ellenőrizze szemrevételezéssel a csavaros kötések állapotát, a gép általános állapotát, a vágóegység állapotát és a kés rögzítésének szilárdságát.
- Az elhasználódott vagy sérült pengéket azonnal cserélje ki újakra.
- Semmilyen körülmények között ne nyissa ki az üzemanyagtartályt, amíg a motor jár vagy még meleg.
- Semmilyen körülmények között ne működtesse a motort zárt helyiségekben, ahol fennáll a mérgező gázok felhalmozódásának veszélye.
- A lejtők kaszálását mindig a lejtőn keresztül kell végezni, nem pedig felfelé és lefelé.
- Különös figyelmet kell fordítani az esztergálás során, a stabilitás elvesztésének lehetőségére.
- Túlságosan lejtős lejtőket tilos nyírni (max. 15 fokos lejtés).
- Tolatáskor különösen figyelni kell.
- A gép elszállítása előtt mindig le kell állítani a motort, és meg kell várni, amíg a kés megáll.
- Tilos a bozótvágógépet sérült burkolattal vagy sérült burkolattal, valamint beszerelt biztonsági eszközök, pl. pajzsok nélkül használni...
- Tilos a motor beállításait korrigálni vagy a beállított fordulatszámot túllépni.
Motor.
- Tilos beindítani a motort, ha valaki a fűben szemetel, vagy ha valaki illetéktelen személyek tartózkodnak a létesítmény közelében.

- Ne tegye a kezét vagy lábát a forgó alkatrészek közelébe vagy alá. Ne cipelje vagy emelje a gépet, amíg a motor jár.
- Mindig kapcsolja ki a motort, ha a géptől távolodik, még ha csak rövid távolságra is, és csak akkor, ha egy ideig, mint a tankolás előtt. Ha a gép üzemanyag-elzáró szeleppel van felszerelve, zárja el azt, mielőtt a munka befejezése után a gépet a tárolóban hagyja.

Használja a címet.

- A gép kizárólag fűnyírógépként való használatra van engedélyezve a következők szerint a jelen kézikönyvben található leírás és biztonsági utasítások alapján.
- A jelen kézikönyvben leírtaktól eltérő használat nem minősül rendeltetésszerűnek, és a gyártó nem vállal felelősséget az ilyen használatból eredő károkért vagy sérülésekért.
- A gép megfelelő használatához tartozik a gyártó által a munkára, karbantartásra, tárolásra és javításra vonatkozóan meghatározott feltételek betartása is.
- A készüléket csak a felhatalmazott szervizközpontok használhatják, javíthatják és karbantarthatják. A biztonságos használatra vonatkozó összes szabályt be kell tartani, balesetmegelőzés és veszélyelkerülés.
- A felhasználó által a berendezés kialakításán végzett bármilyen változtatás mentesíti a gyártót a kárért vagy sérülésért való felelősség alól.
- Baleset esetén azonnal állítsa le a gépet, és forduljon a legközelebbi sürgősségi osztályhoz.
- A berendezés meghibásodása esetén azonnal le kell állítani a gépet, hogy kikapcsolja azt.
és a hiba elhárítása érdekében forduljon egy hivatalos szervizközpontoz.

Biztonsági szabályok

- A munka megkezdése előtt ellenőrizze a gép működőképességét.
- Mindig tartsa be a jelen útmutatóban szereplő biztonsági és használati szabályokat. Utasítások.
- Olvassa el figyelmesen az utasításokat.
- Győződjön meg róla, hogy ismeri a gép kezelőszerveit és működését.
- A berendezést nem szabad a használati utasítás elolvasása nélkül használni.
- Tartsa a kézikönyvet olyan helyen, amely lehetővé teszi a gyakori használatot, és védi a sérüléstől, elvesztéstől vagy szennyeződéstől, mivel a benne található információk nagyon fontos, és a gép használatának teljes ideje alatt hasznos lesz.
- Előzetesen meg kell ismerkednie a kezelőszervek és az összes berendezés működésével.
- Gyermek nem használhatják a berendezéseket.
- illetéktelen személyek, különösen gyermekek és háziállatok nem tartózkodhatnak a járó gép közelében.

- Ajánlott kezelői ruházat: védőszemüveg és fülvédő, szilárd, kemény cipő, a laza, szellős ruházat kerülendő.
- Mielőtt a gépet felügyelet nélkül hagyja, biztosítsa a gépet a saját maga megcsúszása ellen.
és az illetéktelenek általi használat ellen.
- A motor beindítása előtt csak a szabadban, minden helyiségtől távol tankoljon, és a kifolyt üzemanyagot alaposan törölje fel.
- Ne töltsen fel az üzemanyagtartályt, ha a motor jár vagy meleg.
- Győződjön meg arról, hogy az üzemanyag-töltő kupak jó állapotban van, és mindig biztonságosan van becsavarva.
- A nyílt lángok vagy szikrák nagyon veszélyesek az üzemanyaggal kapcsolatos tevékenységek során.
- A karbantartási munkák, tisztítás, gépellenőrzés vagy javítás megkezdése előtt győződjön meg arról, hogy a gép minden mozgó alkatrésze megállt és nyugalomban van.
- Húzza ki a gyújtógyertya kábelét, és a motor véletlenszerű indításának megakadályozása érdekében biztosítsa a gyújtógyertya elektródával való véletlen érintkezés ellen.
- A gázfogantyúnak megállító helyzetben kell lennie. Soha ne hagyja a gépet járó motorral.
- Kéz és láb nem kerülhet a vágóegység fedele alá vagy mozgó alkatrészek közelébe.
- Távolítsa el a kaszálandó területet minden olyan tárgytól, amelyet a gép elhajíthat, és amely kárt okozhat a gépben vagy a tulajdonban.
- Csak jó látási viszonyok között nyírjon.
- Használja a gyártó által engedélyezett tartozékokat és pótalkatrészeket.
- Szállításkor indítás előtt rögzítse a gépet, és távolítsa el a gyújtókábelt a gyújtógyertyáról.

A berendezést kezelő személy

- Felelősséggel tartozik, és mindent meg kell tennie a biztonságos használat érdekében. a készüléket a jelen kézikönyvben található utasításoknak megfelelően.
- Ne hagyja, hogy a géphez illetéktelen vagy a gép működtetésére nem képzett személyek hozzáférjenek.
- A berendezés használata során kellő figyelmet kell fordítani a személyes biztonságra. közel a futó hordószerkezethez:
- Idősek, gyermekek, háziállatok, haszonállatok és ingatlanok.
- Az alábbi egyéni védőeszközök, figyelmeztető jelek és szimbólumok egy része vagy mindegyike előfordulhat ebben az útmutatóban - kövesse az utasításokat. és figyelmeztetéseket. Az előírások be nem tartása sérülést okozhat.

Személyi védőeszközök az egészség és biztonság érdekében



Viseljen védőkesztyűt, védőruházatot, fülvédőt, védőlábbelit.



Szűrőmaszk viselése, arcvédő használata, porvédő maszk használata, védőszemüveg használata.

A szén-monoxid-mérgezés veszélye

- A szén-monoxid színtelen és szagtalan, ennek a gáznak a belélegzése halált, valamint súlyos krónikus egészségügyi problémákat, például agykárosodást okozhat.
- A szén-monoxid-mérgezés tünetei a következő tüneteket mutathatják:
- Fejfájás, szédülés, hányinger, légszomj, összeesés vagy eszméletvesztés.
- A szén-monoxid-mérgezés tünetei hasonlóak az influenzához, az ételmérgezéshez, a vírusfertőzéshez vagy egyszerűen a fáradtsághoz. Ezért az emberek gyakran összekeverik a tüneteket, amelyek nagyon veszélyesek.
- A szén-monoxid-mérgezés elkerülése érdekében NE használjon benzin- vagy olajtüzelésű készüléket olyan helyiségekben, mint a ház vagy a garázs, még akkor sem, ha az ajtók és ablakok nyitva vannak.
- Ha azt gyanítja, hogy Önnél vagy a környezetében lévő személynél szén-monoxid-mérgezés tünetei jelentkeznek, akkor;
- Azonnal hívjon orvost vagy menjen kórházba - jelentse a szén-monoxid-mérgezés gyanúját.
- A benzin- vagy dízelüzemű berendezéseket csak kültéren, jól szellőző helyen szabad használni.

Az üzemanyag kezelésének általános szabályai

- Minden üzemanyag gyúlékony, és a füstje robbanásveszélyes lehet.
- Tartsa távol a gyújtóforrásoktól, például fűtőtestektől, lámpáktól, csiszolásból vagy hegesztésből származó szikrától.
- A magas hőmérséklettel járó munka rendkívül veszélyes, és nem szabad berendezések vagy üzemanyagtartályok közelében végezni.

- A munkaterületet mindig tartsa rendben és tisztán.
- A kiömlött anyagokat azonnal takarítsa fel a megfelelő módszerekkel, pl. speciális szemcsés felszívóanyagokkal, és tárolja azokat speciális tartályokban.
- A tüzelőanyag-hulladékot a vonatkozó jogszabályoknak megfelelően ártalmatlanítsa.

Biztonság az üzemanyag kezelésénél

- Mindig jól szellőző helyen tankoljon és ürítse ki a tartályt.
- Mindig viseljen a munkavédelmi előírásoknak megfelelő és megfelelő ruházatot, kézvédőt (kesztyűt) és védőruházatot.
- A rosszul szellőző helyiségekben légzésvédő eszközt kell használni.
- Az üzemanyagtartály kiürítéséhez használjon egy speciális szívószivattyút.
- Az üzemanyagot mindig a kifejezetten erre a célra kialakított lombikokban tárolja.

A készülék használatának biztonsága

- A felhasználónak folyamatosan ellenőriznie kell a keze állapotát. Különösen a fakó ujjak (a vibrációs szindróma tünete) vagy a zsibbadt ujjak (a karpális alagút szindróma tünete) tüneteire vonatkozóan. A tünetek elkerülése érdekében - ismerkedjen meg a "A vibrációs betegség megelőzése" és "Az ujjak elhalványulásának kockázata és az elkerülésének módjai" című fejezetekkel.
- Ha riasztó tüneteket észlel, azonnal forduljon orvosához.
- Ne módosítsa a készüléket semmilyen módon.
- A gépet csak arra a munkára használja, amelyre tervezték.
- Ne használja a berendezést mezítláb vagy szandálban. Viselje az ajánlott egyéni védőfelszerelést.

A vibrációs betegség megelőzése

A vibrációs szindróma elkerülésének hatékony módjai elsősorban:

- Rezgésgátló kesztyű
- Kesztyű ezüstsálakkal
- Ne lépje túl az 5 m/s² terhelést
- Rendszeres rezgésszünetek

A veszély figyelmen kívül hagyása a leggyakoribb oka az ujjak fájdalmának, a test elváltozásainak, mint például az ujjak fakadása vagy bőrbetegség az ujjhegyeken, és a vibrációs betegség egyéb fájdalmas hatásainak (nem véletlenül, a vibrációs betegség a nyugdíj megítélésének alapja). A munkáltató kötelessége a vibrációs expozíció kockázatának felmérése, azaz annak a napi vibrációs terhelésnek a meghatározása, amelynek a munkavállaló ki van téve. A magasabb rezgésterhelés határozza meg a kockázat csökkentése érdekében meghozandó intézkedéseket, amellet, hogy a munkahelyi rotáció megváltoztatása vagy jobb eszközök használata.

A fakó ujjak kockázata és az elkerülésének módja

Az ujjak bizsergése vagy zsibbadása az egyik első jele a vibráció káros hatásának. Idővel megnő az "ujjak sápadtsága" nevű állapot kialakulásának kockázata, amely alacsony hőmérsékleten hideg, fehér ujjak zsibbadásaként jelentkezik. Kezdetben ez az állapot egy vagy két ujjon jelentkezik, de ha a kezek folyamatosan ki vannak téve a vibrációnak, átterjedhet más ujjakra és a másik kézre is.

Hagyja abba a munkát, ha az "ujjfakadás" jeleit észleli magán. Az ujjak érzésének hiánya növeli a munkahelyi balesetek kockázatát. Emellett megnehezíti a precíz mozdulatokat igénylő munkák elvégzését is. További következmények lehetnek az ujjak tartós bénulása és a csökkent fogási képesség, a vállak és az ízületek fájdalma, valamint a degeneratív betegségek fokozott kockázata. A vibráció okozta sérülés kockázata attól függ, hogy a munkavállaló egy 8 órás munkanap során milyen mértékű vibrációnak van kitéve. Úgy vélik, hogy ez a betegség elkerülhető, ha a rezgésterhelés nem haladja meg a 2,5 m/s² értéket. A 2,5 m/s² rezgésterhelés megfelel a következő szintű folyamatos rezgésexpozíciónak:

- 2,5 m/s² 8 órán át
- 3,5 m/s² 4 órán keresztül
- 5 m/s² 2 órán keresztül
- 7 m/s² 1 órán keresztül
- 10 m/s² 0,5 órán keresztül

A napi rezgésterhelés nem lehet nagyobb 5 m/s² -nél, és ezt az értéket semmilyen körülmények között nem szabad túllépni. A teljes napi expozíciós érték jelzi, hogy mikor kell a munkáltatónak csökkentenie a

terhelés és 2,5 m/s² -re van beállítva. A 2,5 és 5 m/s² közötti rezgésszinteknél a munka folytatható. Meg kell azonban vizsgálnia a magas rezgésszint okát, és meg kell próbálnia azt a lehető legnagyobb mértékben korlátozni. Ez megfelelő munkaszervezéssel és megfelelő technikai segédeszközök használatával érhető el. A munkát úgy kell megtervezni és elvégezni, hogy senki ne legyen kitéve káros rezgéseknek.

Használjanak megfelelő technikai felszerelést, és korlátozzák az expozíció időtartamát. A terhelés csökkentése érdekében a következőket teheti:

Használjon alacsonyabb rezgésszintű módszereket, pl. gyémántvágást vagy vízsugaras vágást. Tervezze meg a munkát úgy, hogy a lehető legnagyobb mértékben korlátozza a rezgést. Ha lehetséges, használjon pl. távirányítású szerszámokat/gépeket a kézi szerszámok/gépek helyett. Rendszeresen végezze el a gépek karbantartását. Új gépek vagy szerszámok vásárlásakor vegye figyelembe a rezgés kibocsátás szintjét. A bozótvágógép működés közben rezeg, és a rezgések a kezelő számára növekvő fáradtságot okozhatnak. Ezért rendszeresen tartson szüneteket, és egy nyolcórás munkanap során a teljes munkaidőnek nem haladhatja meg a három órát. A fűnyíró rezgés csökkentő rendszerrel van felszerelve.

Minden munkaóra után néhány perces szünet ajánlott. A zaj és a rezgés minimálisra csökkentése érdekében:

- Csak sérülésmentes berendezéseket használjon.
- Rendszeresen tisztítsa meg a berendezéseket.
- Testre szabhatja a készülékkel való munkavégzés saját módját.
- Ne terhelje túl a berendezést.
- Szükség esetén ellenőrizze a berendezést.
- Ne kapcsolja be a készüléket, amikor az nincs használatban.
- Viseljen védőkesztyűt.

A zajkibocsátó berendezések használatának időtartamát nemzeti vagy helyi előírások korlátozhatják.

Biztonsági szabályok a vágókésekkel való munkavégzés során

- A benzines bozótvágógép használata előtt figyelmesen olvassa el az összes biztonsági szabályt.
- A vezérlésnek mindig a kezelő és a vágóegység között kell lennie.
- Amikor a vágókés bármilyen kemény tárggyal érintkezik, úgynevezett visszarúgás léphet fel, amely a bozótvágót oldalra dobja. A visszarúgás olyan hirtelen és váratlanul következhet be, hogy a berendezés a kezelővel együtt bármilyen irányba ellökődhet, és a kezelő elveszítheti uralmát a berendezés felett. A visszapattanás hirtelen következik be, ha a vágókerék beakad vagy valahol itt ragadt.
- Ez leggyakrabban olyan helyeken fordul elő, ahol a látómező korlátozott. Az ilyen helyzeteket el kell kerülni.
- Ne próbálja megérinteni vagy leállítani a vágóegységet munka közben.

- A vágókés sérülést okozhat a kezelőnek, mivel a motor leállítása vagy a gázpedál felengedése után rövid ideig tovább forog. Tartsa meg a gép teljes irányítását, amíg a penge teljesen meg nem áll.
- Ne hagyja, hogy a motor terhelés nélkül nagy fordulatszámon járjon. Ha egy kemény tárgynak ütközik, vagy egy tárgy a vágóegység köré gabalyodik, azonnal állítsa le a motort, és vizsgálja meg a sérülést. A munka újbóli megkezdése előtt minden sérülést ki kell javítani. Ne működtesse a gépet akkor sem, ha a penge meghajlott, törött vagy tompa. Minden elgörbült, elvetemedett, repedt és törött tárcsát új tárcsára kell cserélni.
- A penge élezése is tilos. Az élezés miatt az élezett él működés közben megrepedhet. Ez pedig súlyos sérülést okozhat. A tompa pengéket ki kell cserélni.
- Ha túlzott vibrációt észlel, az a meghibásodás első jele lehet. A munka újbóli megkezdése előtt alaposan ellenőrizze a berendezést a csavarok, anyák biztonságos rögzítése vagy egyéb sérülések szempontjából. Javítsa meg vagy cserélje ki a meghibásodott alkatrészeket.

Biztonsági szabályok a motor indításakor

- Tartsa távol a háziállatokat és az illetéktelen személyeket a munkaterülettől, legalább 15 m távolságban. Ha valaki közeledik, azonnal hagyja abba a munkát.
- A rakodó centrifugális tengelykapcsoló mechanizmussal van felszerelve, ami azt jelenti, hogy a vágóelem a motor indításának pillanatában (a szívókapcsolót indító állásba állítva) elkezd forogni.
- A motor indításakor helyezze a gépet egy sima, tiszta felületre, és tartsa erősen, hogy a vágóelem vagy a szívókapcsoló ne érjen semmihez a motor indításakor.

FIGYELEM! HA A BOZÓTVÁGÓGÉPET EGY ADOTT NAPON HASZNÁLTÁK, A SZÍVÁSKAPCSOLÓ BEKAPCSOLÁSAKOR

A LEGALACSONYABB FORDULATSZÁMRA (BEKAPCSOLT ÁLLÁSBA) ÁLLÍTVÁ! HA A BOZÓTVÁGÓT AZ ADOTT NAPON MÉG NEM HASZNÁLTÁK, INDÍTÁSKOR A SZÍVÁSKAPCSOLÓT ÁLLÍTSA A LEGNAGYOBB SEBESSÉGRE (KIKAPCSOLT ÁLLÁS)!

- A motor beindítása után ellenőrizze, hogy a vágóelemek megállnak-e a forgásban, amikor a szívókapcsoló üzemi állásba kerül. Ha a vágóelemek nem állnak le, forduljon a szervizhez.

Biztonsági szabályok a munka befejezése után

- Tisztítsa meg a vágóelemeket, majd kenje be őket olajjal a korrózió megelőzése érdekében.
- A vágóelemek sérülés vagy véletlen használat elleni védelme érdekében a berendezést olyan helyen kell tárolni, amely illetéktelenek számára nem hozzáférhető.
- Tilos a tartályban lévő üzemanyaggal ellátott berendezéseket olyan helyiségben tárolni, ahol a gőzök nyílt láng vagy szikraforráshoz juthatnak.
- A tárolás és szállítás előtt várja meg, amíg a motor lehűl. A készüléket szállítás közben rögzíteni kell az elmozdulás ellen.
- Tárolja a készüléket száraz, zárt helyen, vagy próbálja elég magasan felakasztani, hogy a vágóelemeket megvédje a sérülésektől vagy a véletlen használattól.
- Tárolja a felszerelést olyan helyen, amely a gyermekek számára nem hozzáférhető.
- Ne öntsön vagy permetezzen vizet vagy más folyadékot a készülékre. Tartsa tisztán a kezelőfogantyúkat.
- Minden használat után meg kell tisztítani őket.
- Gyakran olvassa el ezt a kézikönyvet, és ennek alapján oktassa a többi felhasználót. A jelen kézikönyvben található információknak az Ön általános műszaki ismereteit kell bővíteniük.
- Ha kölcsönadja a készüléket valakinek, adja kölcsön ezt a használati útmutatót is.

Néhány praktikus tipp a fűnyíráshoz

- A fűnek száraznak kell lennie. Ha a fű nedves, a fűnyírás nehézkes lesz, mivel a fű nedves és ragad, ami megakadályozza, hogy a penge egyenletesen dolgozzon.
- A fű ne legyen túl magas. A hatékony és eredményes kaszáláshoz a fű maximális magassága körülbelül 10 cm. Állítsa be a magassági beállítást úgy, hogy a fűmagasságnak csak egyharmadát vágja le.
- Figyelem! A vágási hossz (lenyírt fű) nem haladhatja meg az 5 cm-t.
- A hosszabb fű nem kerül a szemébe.
- Ha a fű magassága 10 cm-nél nagyobb, vágja le kétszer. Az első kaszáláskor állítsa be a lehető legmagasabbra a fűmagasságot. A második kaszáláskor a magasságot a kívánt magasságra kell csökkenteni.
- A vágókésnek élesnek kell lennie. A tompa penge miatt a fűszálak végei elszakadnak, és ennek következtében megsárgulnak.
- A fűnyíróház belső, hátsó részét is meg kell tisztítani (lásd a Tisztítás című fejezetet). A felesleges fű és egyéb szennyeződések miatt a fűnyíró nem nyír megfelelően.
- A kaszálás minőségének javítása érdekében a következőképpen járjon el:
- Állítsa a kívánt vágási magasságot a legmagasabb pozícióba.

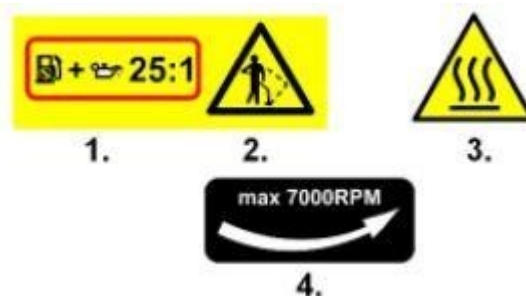
- Kereszteljenek minél gyakrabban, legalább hetente.
- Lassú sebességgel kaszáljon.
- Ismételt kaszáláskor a fűnyíró szélességénél kisebb szélességű kaszálásra van szükség.
- Kétszer csontozza a gyepszéleket.

Figyelmeztető szimbólumok

1. Használat előtt olvassa el a használati utasítást
2. Mindig viseljen védőszemüveget
3. Forgó kés - ne helyezze bele a kezét
4. Úgy dolgozzon, hogy a többi ember legalább 15 m távolságra legyen.
5. Címke a zajkibocsátással kapcsolatos információkkal
6. Mindig viseljen védőkesztyűt



1. Az ólmozatlan 95-ös benzín és az olaj keverési aránya kétütemű motorokhoz.
2. Figyelem! Visszarúgás veszélye.
3. Figyelem! Égési sérülések veszélye.
4. A vágókorong maximális sebessége.



1. Annak érdekében, hogy a bozótívágó hatékonyan és hosszú ideig működjön, időről időre karbantartási munkákat kell végezni és ellenőrizni kell a berendezést.
2. A szervizelés előtt mindig győződjön meg róla, hogy kihúzta a tápkábelt és kikapcsolta a motort.

FIGYELEM! A GÉP FÉMÉSZTELEK A MOTOR LEÁLLÍTÁSA UTÁN HEVESEDNEK ÉS HEVESEK MARADNAK. még egy ideig.

3. Ha bármely, a kézikönyvben nem leírt alkatrészt ki kell cserélni vagy meg kell javítani, forduljon a szervizhez.

4. Soha ne módosítsa a gép kialakítását! Bármilyen változtatás elvégzése a gép károsodását okozhatja, vagy veszélyeztetheti a kezelő egészségét és életét.

Üzemanyag-tárolás

1. Soha ne tároljon üzemanyagot vagy töltsen fel a tartályt olyan helyen, ahol kályha, kandalló vagy más olyan eszköz van, amely az üzemanyag meggyulladását okozhatja.

2. Ne dohányozzon a gépen végzett munka közben!

3. Tankolás előtt mindig állítsa le a motort, és várja meg, amíg lehűl.

4. Az üzemanyagtartály újratöltése előtt ellenőrizze, hogy a bozótívágó közelében nincsenek-e nyílt tűzforrások.

5. A tartály feltöltése után zárja le a töltőnyílást, és vigye a gépet biztonságos helyre, legalább 3 m távolságra a töltési ponttól.

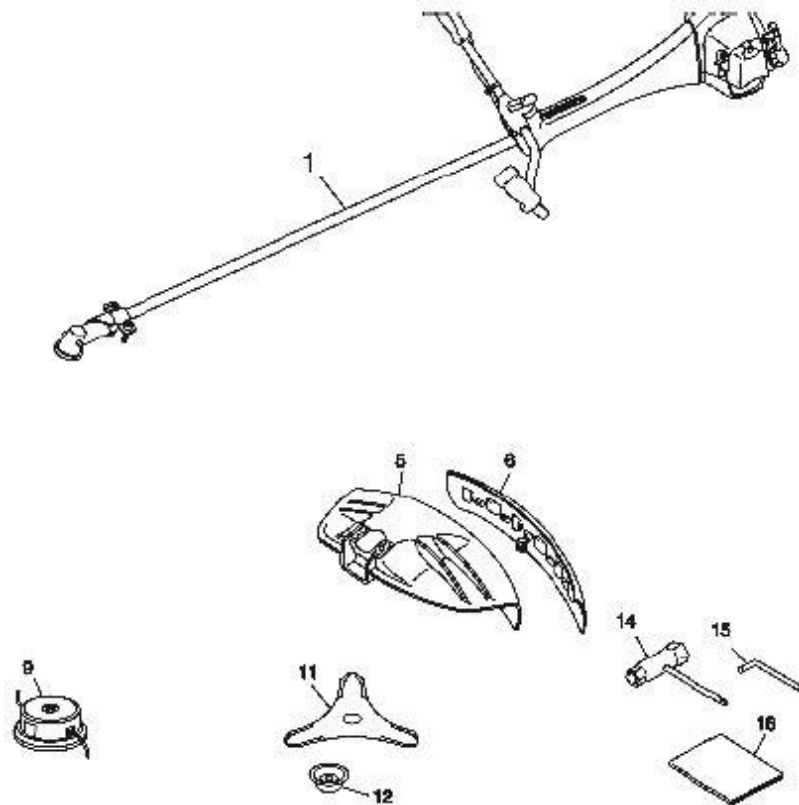
Szállítás

1. A bozótívágógép szállítása esetén a vágóelemre védőburkolatot kell felszerelni. A védőburkolat felszerelése után emelje fel a bozótívágót, és szállítsa, különös figyelmet fordítva a pengére.

2. Mielőtt a bozótívágót autóval szállítja, távolítsa el az összes üzemanyagot a tartályból.

A csomag a következő részeket tartalmazza:

- (1) Tehervágó
- (5) A fedél rögzítése
- (6) Fedél
- (9) Fej
- (11) Vágóelem
- (12) alátét anyával
- (14) dugókulcs
- (15) Imbus
- (16) Használati utasítás

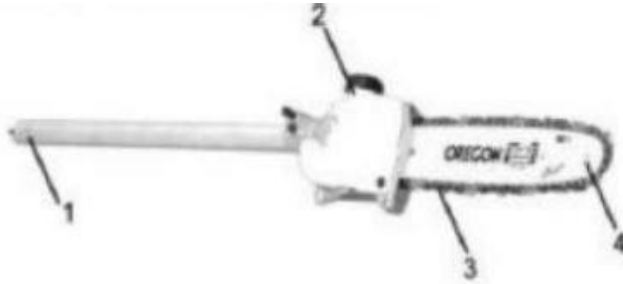


Sövénynyírók



1. rögzítőcsavar
2. Kar az olló beállításához
3. Karzár beállítása
4. Olló

Fűrész



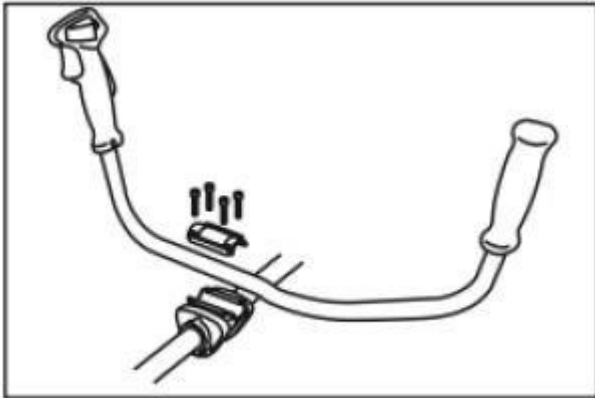
1. Zárócsavar
2. Automatikus kenés
3. Lánc
4. A bár

Tehervágó



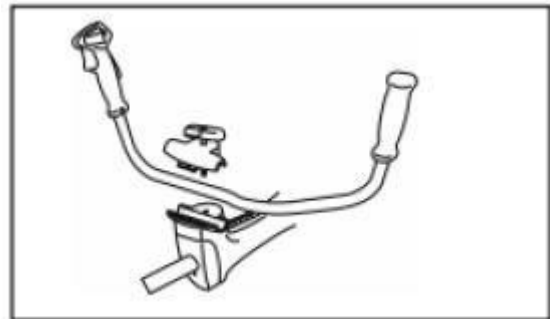
1. Zárócsavar
2. Penge/fejfedél
3. Penge/fej

A fogantyú felszerelése

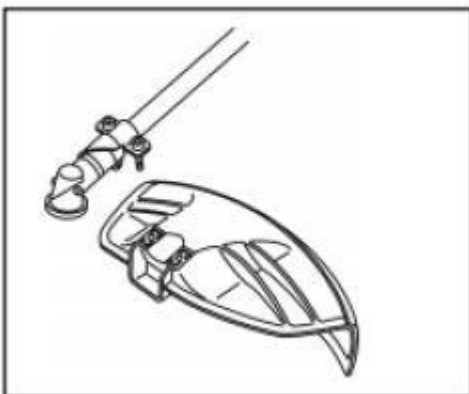


1. Lazítsa meg a konzolon lévő 4 csavart, és rögzítse a fogantyút. Ezután húzza meg újra a csavarokat.

2. Csavarja ki a forgatható konzolt, nyissa ki a konzolt és illessze a fogantyút. Csavarozza vissza a konzolt.

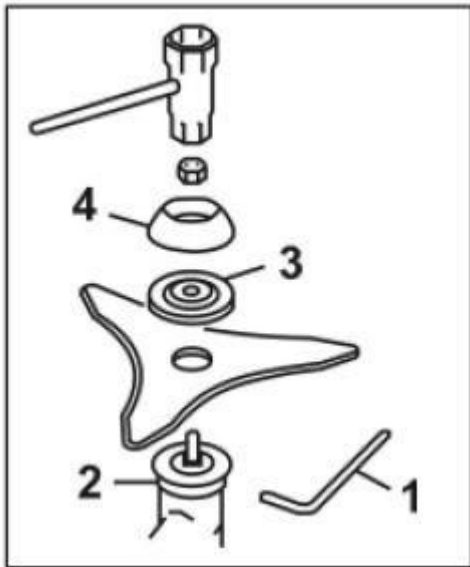


A fedél felszerelése



Szerelje fel a fedelet a konzolhoz rögzített csavarokkal.

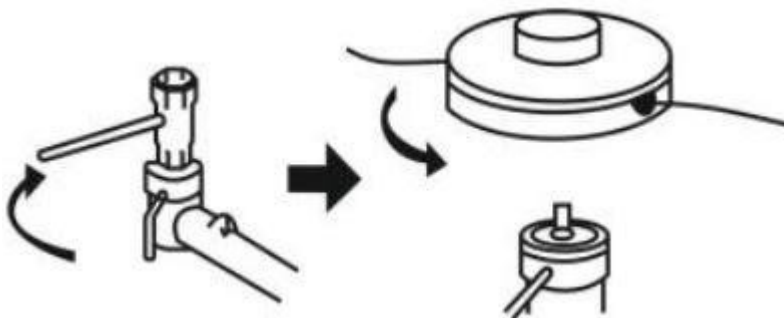
A vágóelemek összeszerelése



Szereljen fel egy alátétet a szöghajtóműben található tengelyre. Helyezze a csapot (tartozék) a fogaskerékházban található furatba és az alátétbe, és rögzítse.

pad. Az alátét rögzítése után szerelje fel a vágótárcsát, a nyomóanyát és a rögzítő alátétet. Húzza meg az egészet az anyával (bal oldali menet).

Fej rögzítése



1. Rögzítse a sebességváltó tengelyt az átviteli tengelyhez tartozó csap behelyezésével. a keféket, mielőtt felszerelné a gyűrűs alátétet.

2. Távolítsa el a fedelet, rögzítse a fejet a fogaskerék tengelyre. és csavarja szorosan.

A vágószál hosszának beállítása

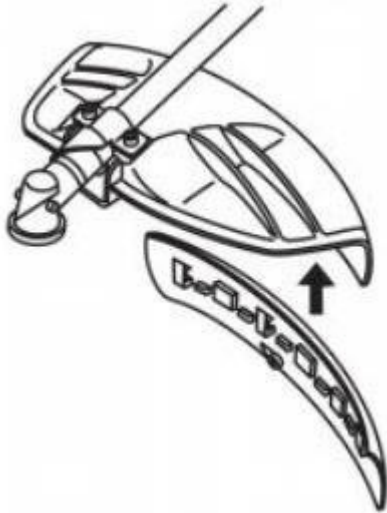
- A rakodó félautomata fejjel van felszerelve, amely egy nylon vágószállal van ellátva, amely lehetővé teszi a kezelő számára, hogy a motor leállítása nélkül húzza (tekerje ki) a szálat. Ha a húr túl rövid, enyhén kopogtassa a húrfejet a talajhoz, és tartsa a motort teljes fordulatszámon. Minden egyes földhöz ütés hatására a húr körülbelül 25-35 mm-rel meghosszabbodik. Kopogtassa a húrfejet a kemény talajhoz. Kerülje az ütést a kemény, magas fű, mivel a motor túlterhelés miatt leblokkolhat.

- A zsinórt a fedelére szerelt késsel vágják a megfelelő hosszúságúra. Ügyeljen arra, hogy a kés éles legyen, mivel a vágatlan zsinór károsíthatja a fedelet.

- Ne feledje, hogy a jobb és a bal oldali húr hosszának azonosnak kell lennie. Ha húrfejjel dolgozik, ügyeljen arra, hogy az eredeti fedelet a levágott hulladék ellen illessze.

- Ha a jobb és a bal húr hossza eltérő, a húrfej egyensúlya és kiegyensúlyozottsága megzavarodik. Ez a berendezés fokozott vibrációjához és a berendezés károsodásához vezet.
- Ha munka közben a hajtótengelycső, a szögváltó, a fej rezgésének növekedését érzi, azonnal állítsa le a motort, ellenőrizze a megnövekedett rezgés okát, és szüntesse meg azt.

A fedél és a fésű felszerelése



1. Mielőtt a trimmelőfejjel dolgozna, győződjön meg arról, hogy a fedél fel van-e szerelve.
2. Mielőtt a vágókoronggal dolgozna, győződjön meg arról, hogy a fedél és a fésű fel van-e szerelve.

Üzemanyag

A benzin erősen gyúlékony. Ne dohányozzon a gépen végzett munka közben, és ne dolgozzon olyan helyen, ahol gyulladás (szikra, tűz) keletkezhet. Üzemanyagcsere előtt állítsa le a motort, és győződjön meg róla, hogy az lehűlt. A tartályt a szabadban kell feltölteni. A bozótívágógép beindítása előtt legalább 3 m-re távolodjon el a töltési ponttól.

Ajánlott

üzemanyagkeverék

Benzin 25 : 1 olaj

A bozótívágógépben csak ólommentes benzint használjon. Ügyeljen arra, hogy a használt benzin oktánszáma legalább 89RON legyen. Alacsonyabb oktánszámú benzin használata a motor túlmelegedését okozhatja. Az ólmozatlan benzin használata ajánlott a légszennyezés csökkentése érdekében, ami jól tesz a felhasználó egészségének és a környezetnek. A rossz minőségű benzin károsíthatja a gépet.

Hogyan készítsük el a keveréket

FIGYELEM! Az üzemanyagot alaposan össze kell keverni.

1. Mérje ki a megfelelő mennyiségű benzint és olajat (25:1).
2. Öntsön a benzinből egy keveset egy tiszta és kijelölt tartályba.
3. Öntse az olajat a benzines kannába, és alaposan keverje össze.
4. Adjuk hozzá a maradék benzint, és keverjük legalább egy percig. Az olaj megfelelő keverése elengedhetetlen a gép megfelelő működéséhez.
5. Címkézze fel a tartályt megfelelő figyelmeztetéssel.

Feltöltés

1. Csavarja ki az üzemanyagfeltöltő nyílást.
2. Töltse fel az üzemanyagot a tartály kapacitásának 80%-áig.
3. Csavarja be az üzemanyagfeltöltő nyílást.

MEGJEGYZÉS:

1. Az üzemanyagot tiszta és rendezett helyen kell tankolni.
2. A gép beindítása előtt legalább 3 m-re távolodjon el a tankolási ponttól.
3. Az üzemanyagtartály újratöltése előtt állítsa le a motort, és győződjön meg arról, hogy a keverék jól elkeveredett.

A motor élettartamának meghosszabbítása érdekében kerülje:

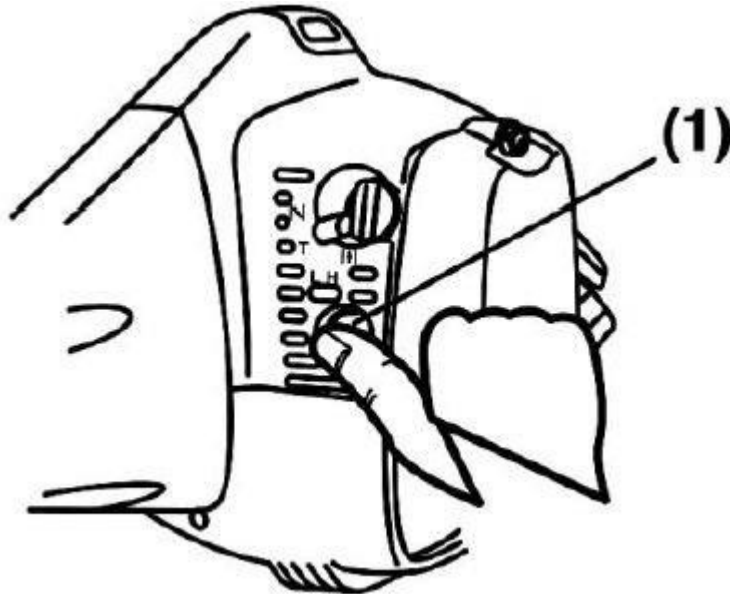
- A MAGÁNGÁZOLIN HASZNÁLATA (Olaj NÉLKÜL) - a gép belső alkatrészeinek károsodásának veszélye.
- benzin - a bozótvágógép műanyag alkatrészeinek károsodását és a motor nem megfelelő kenését okozza.
- a négyütemű motorok olaja - a gyújtógyertya szennyeződését, a kivezetőnyílás eltömődését vagy a dugattyúgyűrűk eltömődését okozza.
- Az egy hónapnál hosszabb ideig nem használt keverék a karburátor eltömődését és a motor károsodását okozza.
- Miután a bozótvágót hosszabb ideig nem használta, engedje le a keveréket, és tisztítsa meg az üzemanyagtartályt. Ezután indítsa be a motort, és tisztítsa meg a karburátort az üzemanyagtól.
- Eltávolítás esetén a használt tartályt juttassa vissza egy erre felhatalmazott helyre.

Szolgáltatás

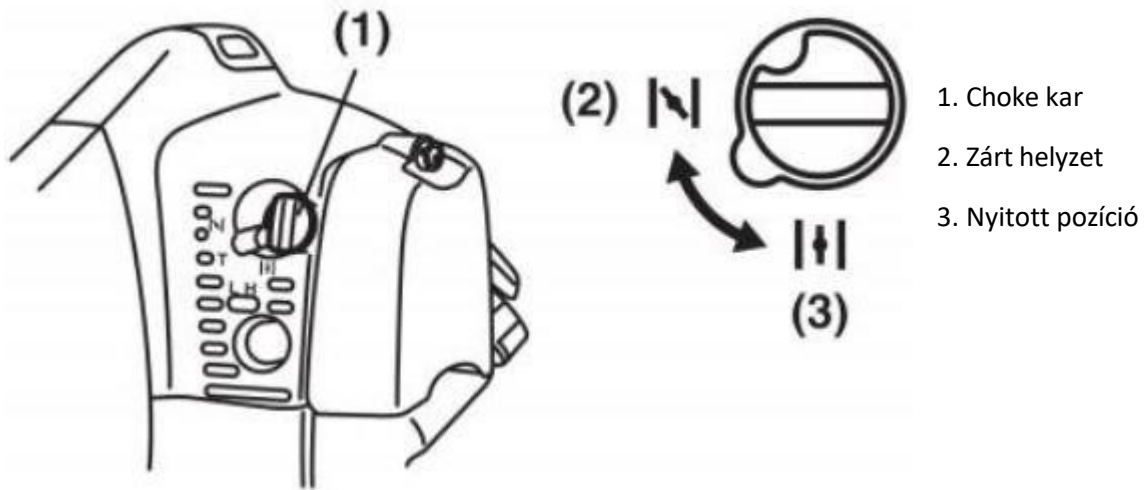
A motor bekapcsolása

Megjegyzés: A trimmelőfej a motor bekapcsolásakor azonnal elkezd forogni.

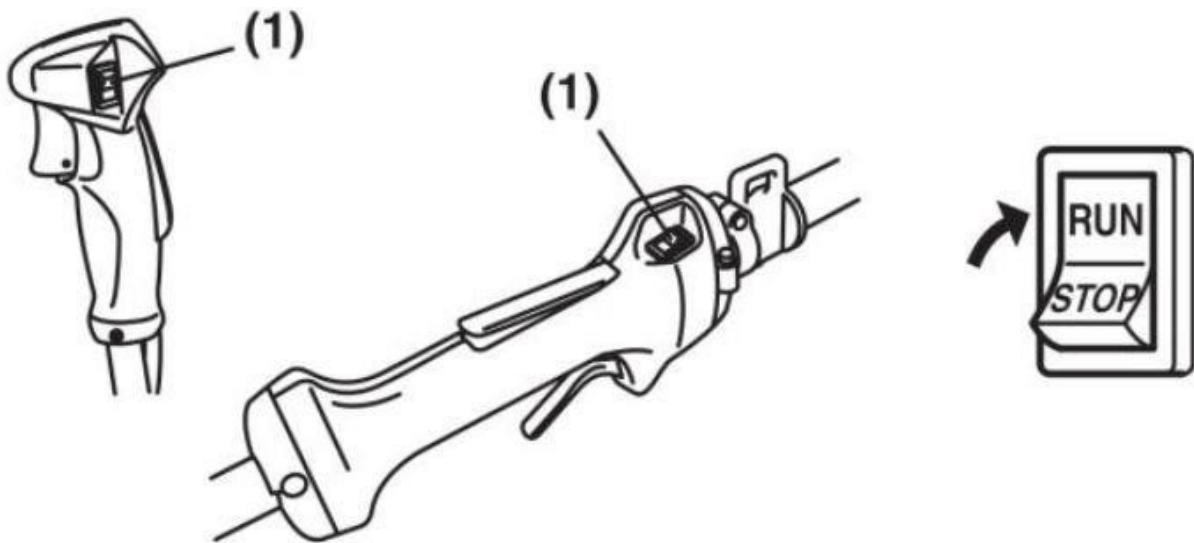
1. Öntsön üzemanyagot az üzemanyagtartályba, és csavarja be a lyukat.
2. Helyezze az ecsetvágót egy vízszintes és stabil felületre. Mivel a fej a motor beindítása után azonnal forogni kezd, nem érhet a talajhoz vagy más tárgyakhoz.
3. Nyomja meg 5-6-szor a karburátor alatti üzemanyagszivattyú gombját (1), hogy a motor üzemanyagrendszerét feltöltse üzemanyaggal, az üzemanyag láthatóvá válik az átlátszó üzemanyagvezetékben.



4. Állítsa a fojtókart zárt állásba.



5. Állítsa a kapcsolót START (1) állásba. Helyezze a keféket stabil, vízszintes felületre. Győződjön meg róla, hogy a vágófej közelében nincsenek olyan tárgyak, amelyek elzárhatják azt.

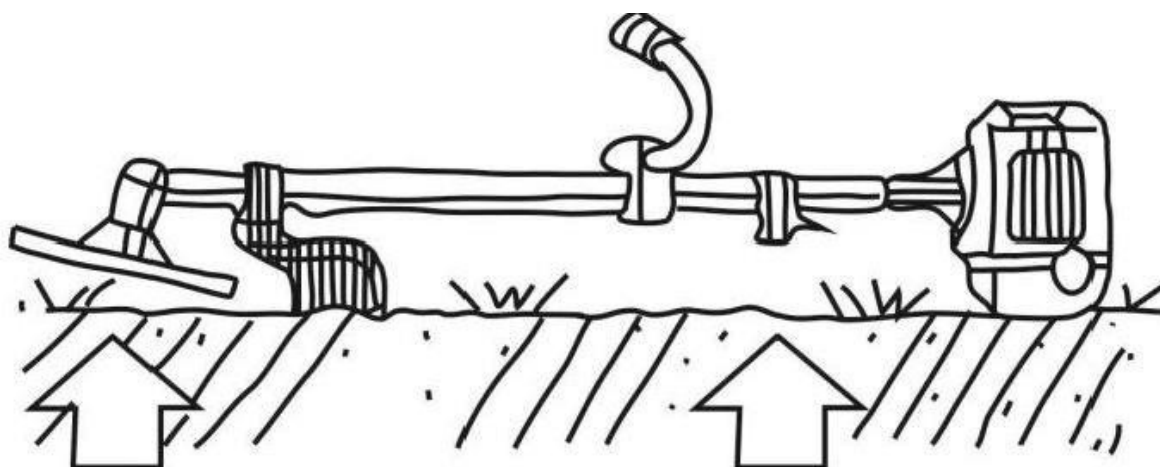


6. Tartsa erősen a gépet, és húzza meg erőteljesen az indítószinórt, amíg a motor be nem indul.

Megjegyzés: Ne húzza ki teljesen az indítókábelt, nehogy megsérüljön a kábelvisszahúzó mechanizmus. Óvatosan fogja meg a kinyújtott kábelt, miközben visszatekeri.



Kérjük, vegye figyelembe: a mechanizmus egy centrifugális tengelykapcsolóval van felszerelve, így a vágóelem a motor bekapcsolásakor azonnal forogni kezd.



7. A fojtókart lefelé mozgatva kapcsolja ki, és indítsa újra a motort.

8. Hagyja a motort néhány percig járni, hogy bemelegedjen.

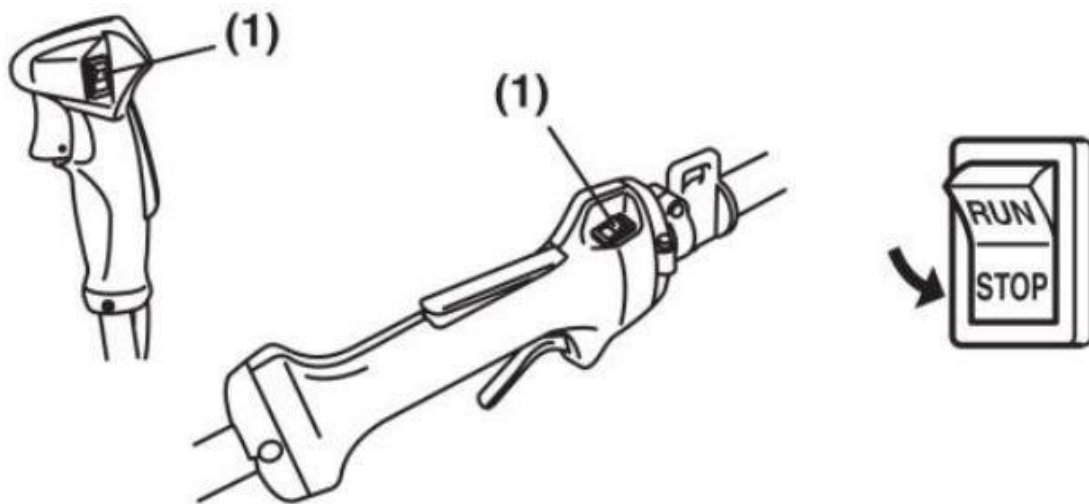
MEGJEGYZÉS:

1. Ha a motort közvetlenül a leállítás után újraindítja, hagyja a fojtószelepet nyitott állásban.

A motor leállítása

1. Engedje el a gázkart, és indítsa be a motort fél percre.

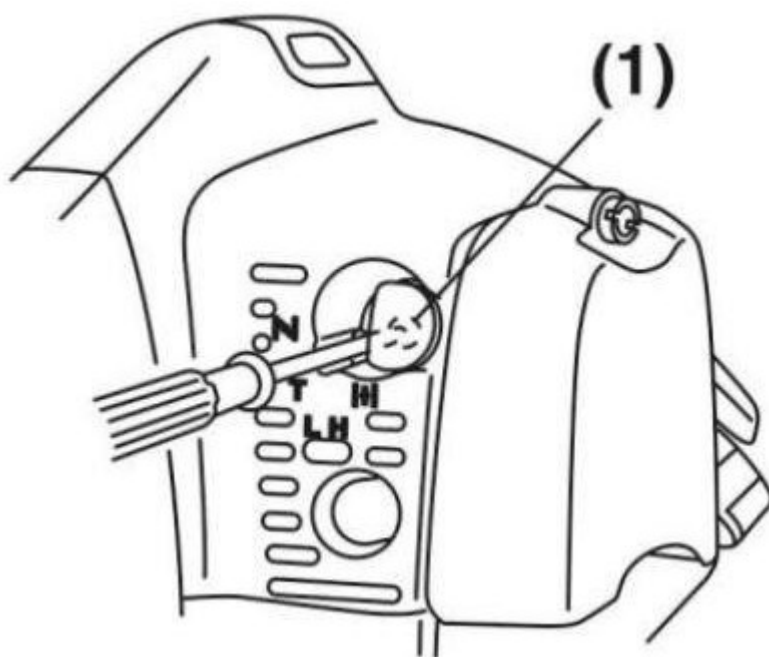
2. Kapcsolja a kapcsolót STOP állásba.



Üresjárat fordulatszám beállítása

1. Ha a motor túl gyakran áll le üresjáratban, fordítsa el a beállítócsavart az óramutató járásával megegyező irányba.

2. Ha a gázkar elengedésekor a fej elfordul, fordítsa a csavart az óramutató járásával ellentétes irányba.



Vágóelemek használata

A vágóelemet a vágandó tárgyakhoz kell igazítani.

A SÉRÜLÉSEK VAGY A GÉP SÉRÜLÉSÉNEK ELKERÜLÉSE ÉRDEKÉBEN A PENGE CSERÉJE, SZÉTSZERELÉSE VAGY ÖSSZESZERELÉSE SORÁN HASZNÁLJON VASTAG ÉS TARTÓS KESZTYÚT ÉS MEGFELELŐ SZERSZÁMOKAT.



Ha lehet, kerülni kell a köveket, még az apró köveket is, a göröngyöket, még a kis faágakat is, vagy bármit, ami a fűben láthatatlan. Ha a bozótvágó véletlenül nagyobb tárgynak ütközik, ha a bozótvágó elakad, vagy ha növények tekerednek a strimmelőfej köré, engedje el a gázmarkolatot, hogy a vágóelem leálljon, és állítsa le a motort a markolaton lévő STOP gomb megnyomásával.

Ezután helyezze a bozótvágót a földre, és ellenőrizze, hogy a vágóelemek nem sérültek-e meg. Ha sérültek, cserélje ki őket újakra. Ha csak a növények szárai vannak a fejre tekerve, távolítsa el őket a védőkesztyűt, és tisztítsa meg a vágóelemeket.

FIGYELEM! MINDEN KARBANTARTÁSI MUNKÁNÁL, VÁGÓSZERSZÁMOK JAVÍTÁSÁNÁL MINDIG VISELJEN KESZTYŰT, ÉS A MOTORT A FOGANTYÚN LÉVŐ LEÁLLÍTÓGOMB SEGÍTSÉGÉVEL ÁLLÍTSA LE.

Gyújtógyertya és sebességváltó működése

1. A gyújtógyertyát minden szezon elején vagy 40 órányi használat után ki kell cserélni (azonos vagy azzal egyenértékű gyertyára).
2. A sebességváltót a benzines bozótvágógép 25 órányi használat után kell megolajozni. Lazítsa meg a csavarokat és az alátéteket, és egy megfelelő szerszámmal juttassa be a kenőanyagot a sebességváltóba. Olyan speciális kenőanyagot használjon, amely ellenáll a magas hőmérsékletnek. Csavarja vissza erősen a csavarokat.

Beállítások

1. Karburátor beállítása

Normál használat során, több órás üzemidő után vagy nagy hőmérséklet- vagy nyomáskülönbségek miatt a karburátor kisebb beállításokra szorulhat.

2. Nagy sebességű beállítás

Ha a karburátor beállítása szükséges, járjon el a következőképpen:

- Csavarja be teljesen a karburátor állítócsavarját az óramutató járásával megegyező irányba.
- Ebből a helyzetből csavarja ki másfél fordulatot.
- Indítsa be a motort, és állítsa a gázpedált a maximumra.
- Húzza meg és csavarja ki a csavart 1/8 fordulatonként, hogy megtalálja azt a pontot, ahol a motor fordulatszáma a legmagasabb.
- Ha megtalálja azt a pontot, ahol a motor fordulatszáma a legmagasabb, csavarja ki a csavart 1 fordulatot, hogy növelje az üzemanyagkeverék mennyiségét.

3. Üresjárat fordulatszám beállítása

- A szárnycsavarral állítsa be a motor fordulatszámát.

- Ehhez a beállításhoz szükség lesz egy fordulatszám mérőre. Ha nincs ilyen eszköze, forduljon szakemberhez vagy műhelyhez.

Karbantartás

A munka végeztével a bozótvágót alaposan meg kell tisztítani a fűtől és egyéb törmelékektől, amelyek a vágószerszámon és a védőrácsra lehetnek. Ezután a bozótvágót a csomagolásába kell helyezni, hogy a felhasználó és mások sérülését elkerülje a szállítás során. Ha a bozótvágót a földre fekteti, ügyeljen arra, hogy az üzemanyag tartályt ne üsse meg és ne sértse meg. Ne hagyja, hogy a bozótvágógép kemény felületre essen, mert ez károsíthatja a berendezést.

Ha a bozótvágót egy hónapnál hosszabb ideig nem használja, járjon el az alábbiak szerint:

- Ürítse ki az üzemanyag tartályt.
- A motor minden fém alkatrészét vékony réteg kenőanyag felhordásával védje a korrózió ellen.
- Csavarja ki a gyújtógyertyát, öntsön néhány csepp olajat a hengerbe, és 2-3 alkalommal húzza meg az indítókábelt, hogy az olaj egyenletesen eloszoljon. Csavarja vissza a gyújtógyertyát.
- Javasoljuk, hogy a motort minden 60 napos tárolás után indítsa be néhány percre.

Problémamegoldás

1. A motor nem indul

- Üzemanyaghiány a karburátorban vagy az üzemanyagtartályban.
- Víz az üzemanyagtartályban vagy híg üzemanyag - engedje le az üzemanyagot a tartályból és a karburátorból. Öntsön új üzemanyagot.
- Rossz üzemanyag-keverék arány (benzin/olaj)
- Sérült vagy piszkos gyertya.
- Helytelen elektródátávolság.

2. A motor teljesítménye csökken vagy hirtelen leáll

- Ellenőrizze, hogy van-e üzemanyag a tartályban.
- Az üzemanyagkeverék nem jut a karburátorba. Cserélje ki a tartályban lévő üzemanyagszűrőt, vagy tisztítsa meg.
- Víz került az üzemanyagba. Ürítse ki és öblítse át a teljes üzemanyagrendszert.
- A légszűrő piszkos. Tisztítsa meg és öblítse ki a légszűrőt szappanos vízben, szárítsa meg, nedvesítse meg egy kicsit olajjal, és helyezze vissza a helyére.
- Szennyeződés a hengeren, a kipufogócsövön vagy a kipufogókon. Tisztítsa meg a hengert és a kipufogócsövet, vagy cserélje ki a kipufogócsövet.
- Eltömődött szellőzőnyílás az üzemanyagsapkában - ki kell szabadítani.

3. A motor jár, de nem gyorsul megfelelően

- A szívószelep nem volt teljesen nyitva.
- Rossz üzemanyag-keverék arány (benzin/olaj).
- Víz az üzemanyagtartályban vagy hígított üzemanyag.
- Rossz gázkábel beállítás.

4. Túl kevés motorteljesítmény

- Piszkos légszűrő

5. A motor beindul, de egy idő után leáll.

- Üzemanyaghiány

- Sérült vagy piszkos gyertya
- Helytelen elektródahézag
- Víz az üzemanyagtartályban vagy hígított üzemanyag
- Szennyezett szellőzőszelep
- Piszkos légszűrő

6. A bozótvágó rosszul nyír

- Vágószerszámokra csomagolt növények.
- Ha pengét használ, az lehet, hogy elkopott vagy nem elég éles. Cserélje ki a pengét egy újjal.

Szállítási ártalmatlanítás

Szállítás

Amikor a bozótvágót szállításra készíti elő, ürítse ki az üzemanyagtartályt, és rögzítse a vágótárcsát és a húr munkahosszát beállító kést a fejedélen, nehogy véletlenül más tárgyakkal érintkezzen, amelyek megsérülhetnek.

Eltávolítás

Mivel minden berendezésnek van egy, a tervező által meghatározott élettartama, egy bozótvágógép egy bizonyos mennyiségű munka után elveszíti funkcionális jellemzőit. Ekkor a legjobb, ha átadjuk egy szervizpontnak.

Tisztítás

Mindig a bozótvágógép beindítása előtt:

- Ellenőrizze az összes csavar és anya meghúzásának állapotát.
- ellenőrizze, hogy nem szivárog-e üzemanyag az üzemanyagtartályból

Rendszeres ellenőrzéseket kell végezni a következők után

- 20 óra munka - elvégzendő tevékenységek:
 - tisztítsa meg a légszűrőt
 - tisztítsa meg az üzemanyagszűrőt
- 50 óra munka - elvégzendő tevékenységek:

- tisztítsa meg a gyújtógyertyát, és állítsa be az elektródák közötti távolságot 0,6-0,7 mm-re.
- tisztítsa meg a kipufogócsövet és a kipufogót a lerakódásoktól
- szerelje vissza a tengelyt, és kenje be jó minőségű kenőanyaggal.

Maradékkockázat és annak értékelése

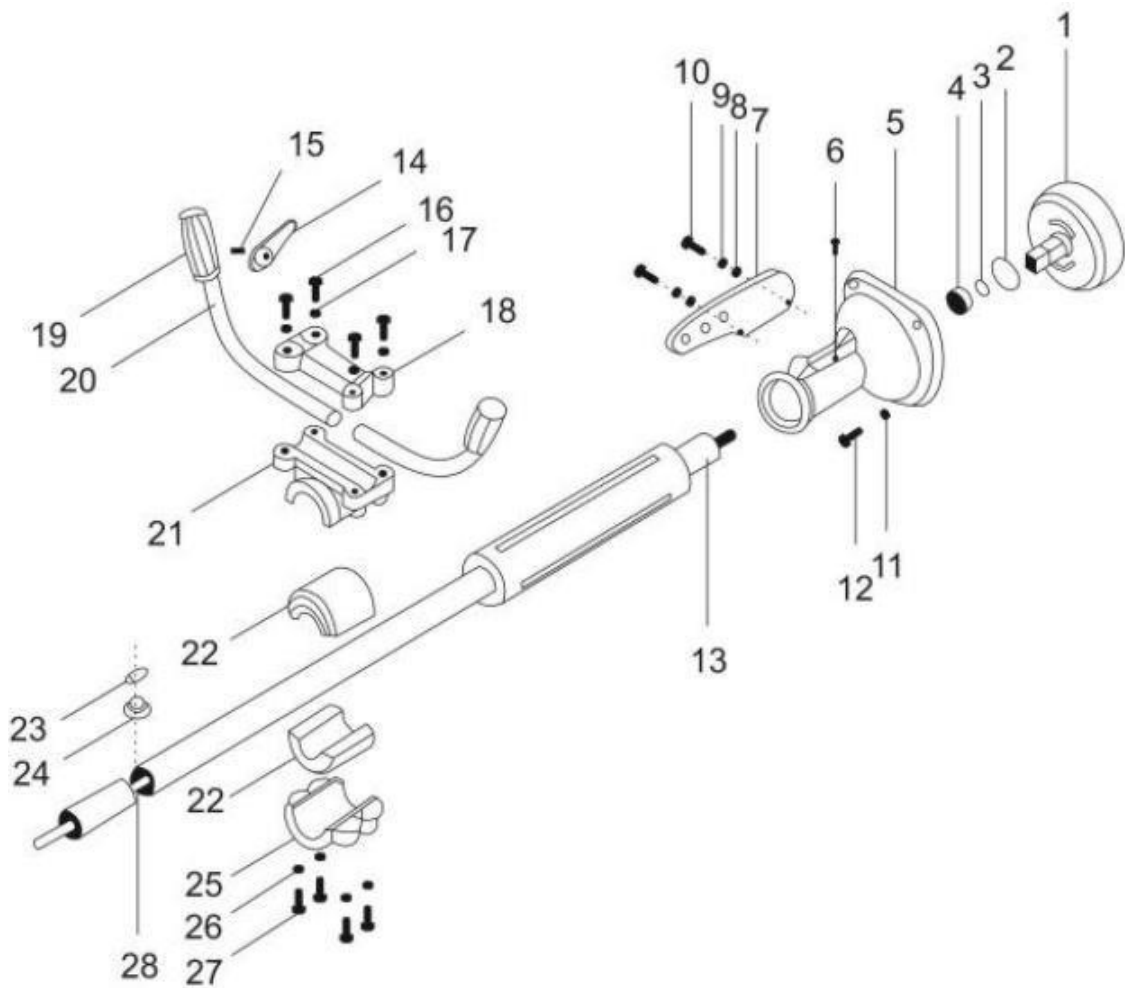
Bár a berendezés gyártója felelős a bozótvágógépek veszélyek kiküszöbölését célzó kialakításáért, bizonyos veszélyek elkerülhetetlenek a munkavégzés során. A fennmaradó kockázat a bozótvágógép használójának helytelen viselkedéséből adódik. A legnagyobb veszély a tiltott tevékenységek végzésekor áll fenn:

- A berendezések használata gyermekek által.
- A berendezés használata a használati utasításban meghatározottaktól eltérő célokra - kaszálás, amikor más emberek, különösen gyermekek és háziállatok tartózkodnak a közelben.
- A berendezés használata olyan személyek által, akik nem ismerik a használati utasítást.
- A berendezés használata megfelelő védőruházat és lábbeli nélkül.
- Sérült borítású vagy burkolatú, illetve megfelelően felszerelt biztonsági berendezések (pl. tárcsafedél) nélküli berendezések használata.

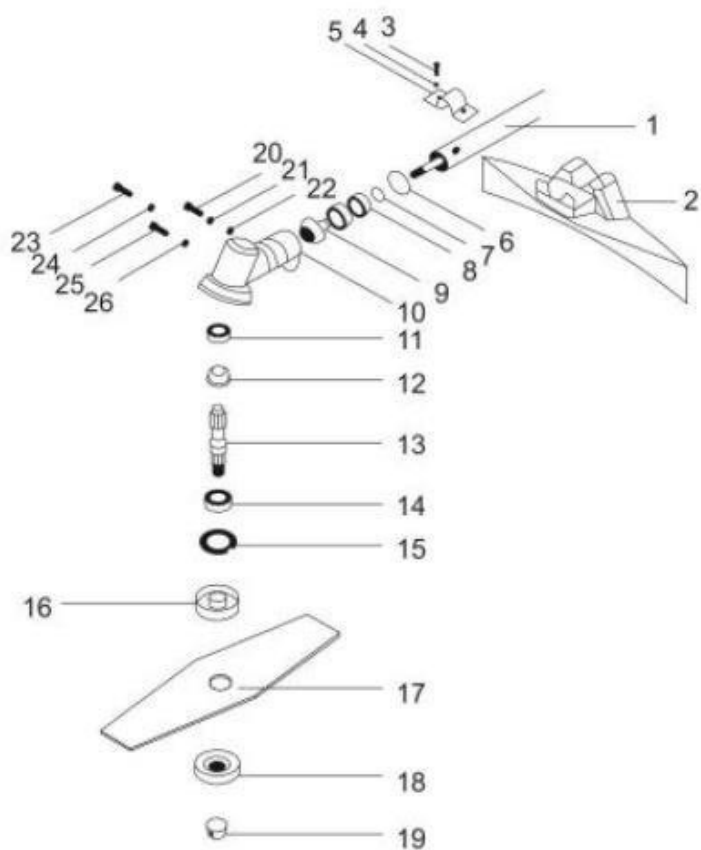
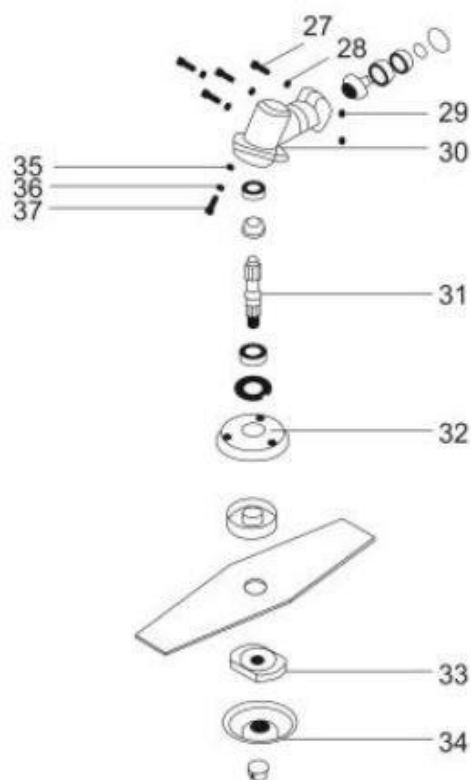
Maradványkockázat értékelése

A kezelési útmutatóban szereplő ajánlások betartásával a berendezés használata során fennmaradó veszélyek kiküszöbölhetők. A fenti ajánlások be nem tartása kockázatot jelent.

Az alkatrészek leírása



- | | |
|-------------------------|-----------------------------|
| 1. Kuplung kosár15 | . Keresztcsavar |
| 2. Határoló alátét 3516 | . Hatszögletű csavar |
| 3. Demarkációs pad 1517 | . Pad |
| 4. Golyóscsapágy 620218 | . Konzol elem |
| 5. Motorburkolat A19 | . Gumi fogantyú |
| 6. Olajnyílás20 | . Fogantyú |
| 7. Panel21 | . Felső konzoltartó |
| 8. Alátét 522 | . Alátét (lengéscsillapító) |
| 9. Rugós alátét | 523. Gyűrű |
| 10. Keresztcsavar24 | . Gumi alátét |
| 11. Washer25 | . Konzol elem |
| 12. Hatlapos csavar26 | . alátét |
| 13. Hajtótengelycső27 | . Hatszögletű csavar |
| 14. Gázkar28 | . Hajtótengely |



1. Hajtótengelycső20

2. Védőburkolat21

3. Csavar22

4. Alátét23

5. Védőburkolat tartó24

6. Elhatároló pad25

7. alátét26

8. Alátét27

9. Fogaskerék28

10. Szögletes sebességváltó29

11. Washer30

12. Fogaskerék31

13. Középső tengely A32

14. Washer33

15. Washer34

16. Washer35

17. Vágóelem36

18. Rögzítő anya37

19. Csóanya

. Csavar

. Rugós alátét

. Lapos alátét

. Csatlakozó hatszögletű csavar

. Tömítés

. Csavar

. tömítés

. Hatszögletű csavar

. Lapos alátét

. Anyák

. Szögletes sebességváltó

. Középső tengely B

. Fedél

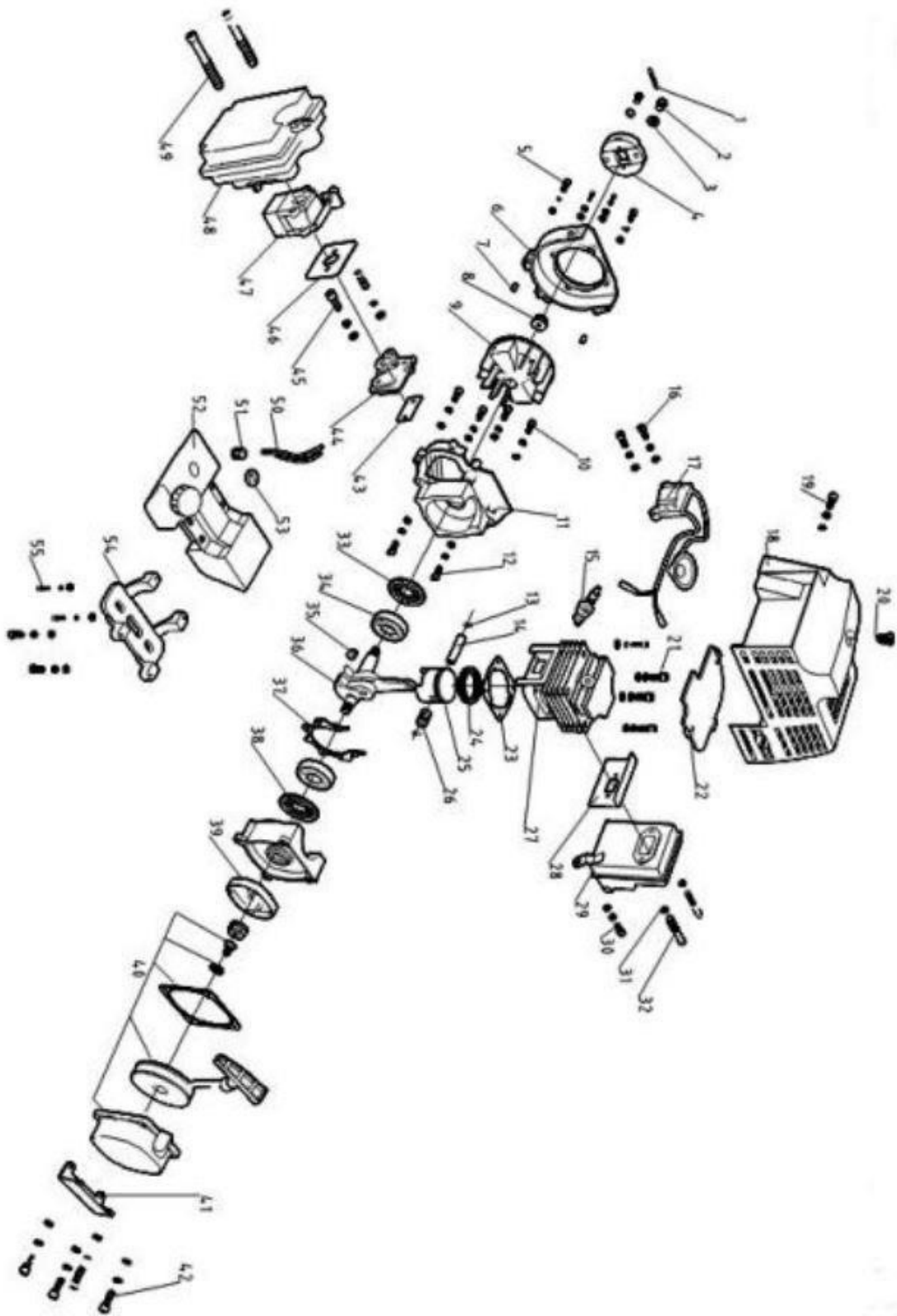
. Rögzítőbilincs a vágóelem rögzítéséhez B

. Fedél

. Lapos alátét

. Rugós alátét

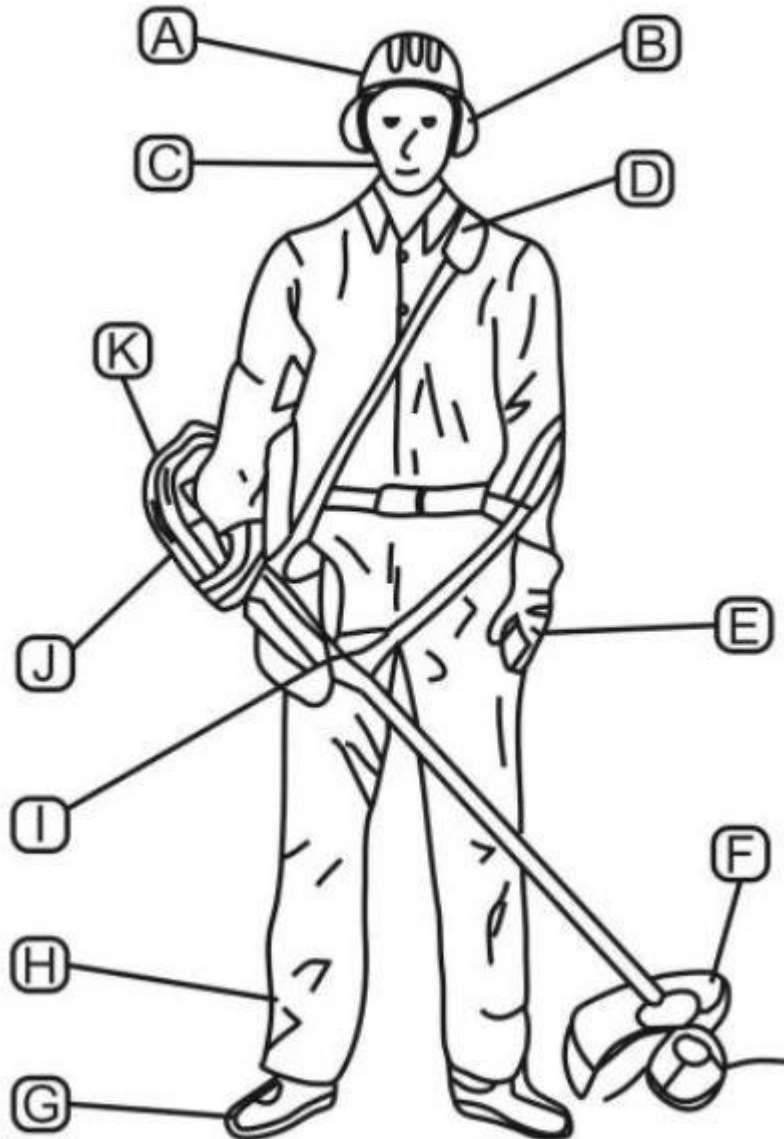
. Hatszögletű csavar



1. Rugó, kuplungfedél30
2. Csavar31
3. Lapos tömítés32
4. Kuplung fedele
5. Hatszögletű csavar34
6. Ventilátorfedél35
7. Cap36
8. Anya37
9. Lendkerék
10. Hatlapos csavar39
11. Burkolat40
12. Hatszögletű csavar41
13. Piston42
14. Dugattyúcsap43
15. Gyertya
16. Hatszögletű csavar45
17. Tekercselem46
18. Hengerfedél47
19. Hatszögletű csavar48
21. Hatszögletű csavar49
23. Henger tömítés50
24. Dugattyúgyűrű51
25. Piston52
26. Fist53
27. Valec54
28. Lengéscsillapító tömítés55
29. Hangtompító

- . Hatszögletű csavar
- . Lapos tömítés
- . Hatszögletű csavar
- 33. Olajtömítés
- . Csapágyazás
- . Kulcs
- . Forgattyústengely
- . Seal
- 38. Olajtömítés
- . racsni
- . Starter
- . Fedél
- . Hatszögletű csavar
- . Hozzáférés
- 44. Beömlőnyílás
- . Hatszögletű csavar
- . Pecsét
- . Karburátor
- . Légszűrő
- . Csavar
- . Olajtömlő
- . Olajszűrő
- . Olajtartály
- . Nyereg
- . Borító
- . Hatlapos csavar

Felszerelés a bozótvágógép-használó számára



A. Védősisak

B. Védő fejhallgató

C. Védőpajzsl

D. Rezgégátló öv

E. Védőkesztyűk

F. A tárcsa/vágófej fedele

G. Csúszásmentes védőlábbeli

. Nadrág

. Combvédő

. Vezérlők

. Kipufogófedél

Figyelmeztetés: a felhasználónak fel kell szerelnie a saját személyes védelme érdekében szükséges védőfelszerelést.